

СЕПАРАТОРЫ ЖИРОВ И КРАХМАЛА

DELFIN ST-O 1,5/200

С КАМЕРОЙ ДЛЯ СБОРА ОСАДКОВ



» ТЕХНИЧЕСКАЯ ИНФОРМАЦИЯ

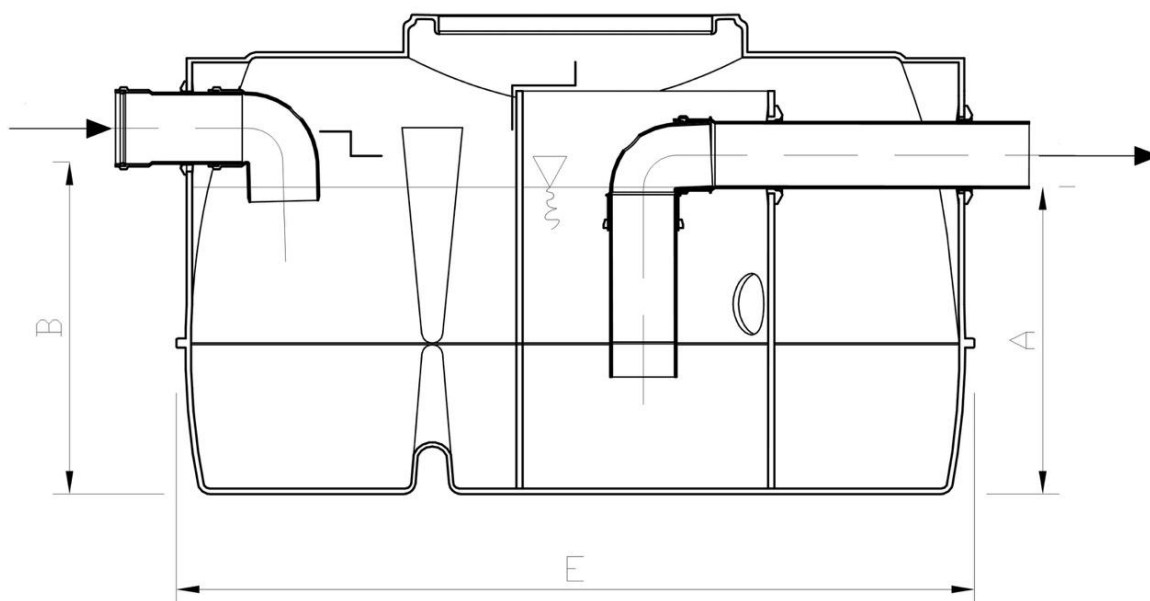
- » Поток: 1,5 л/сек
- » Объем бака: 540 л
- » Объем камеры для сбора осадков: 200 л
- » Материал: PE-HD. **10 лет гарантии на ёмкость!**
- » Устойчивость к воздействию агрессивных жирных кислот - долговечные резервуары
- » Легкая очистка оборудования
- » Подъемные ручки
- » Газонепроницаемость (уменьшение запахов)
- » Дополнительно вместе с сепараторами жиров и крахмала можно применять сепаратор твердых веществ DELFIN ODM (ёмкость 1 500 - 30 000 л)
- » Дополнительный вход для извлечения осадка без снятия крышки (устранение запахов)

ПРИМЕНЕНИЕ

Разделение жиров и крахмала от сточных вод для предприятий общественного питания и пищевой промышленности

» ДОПОЛНИТЕЛЬНОЕ ОБОРУДОВАНИЕ

- » Установка анти-пены обеспечивает надлежащее функционирование сепаратора за счет уменьшения объема пены и брызг крахмала
- » Клапан для переключения системы анти-пены
- » Сигнализация переполнения и толщины жира



» ПАРАМЕТРЫ

Обозначение	Мощность [л/сек]	Общий Объем [л]	Вход/Выход [мм]	Высота входа [мм]	Высота выхода [мм]	Длина [мм]	Параметры Ширина [мм]	Высота [мм]	Кол-во люков [шт]
ST-O 1,5/200	1,5	540	110	540	500	1 300	1 000	780	1

СЕПАРАТОРЫ ЖИРОВ И КРАХМАЛА



DELFIN ST-O 2/420

С КАМЕРОЙ ДЛЯ СБОРА ОСАДКОВ

» ТЕХНИЧЕСКАЯ ИНФОРМАЦИЯ

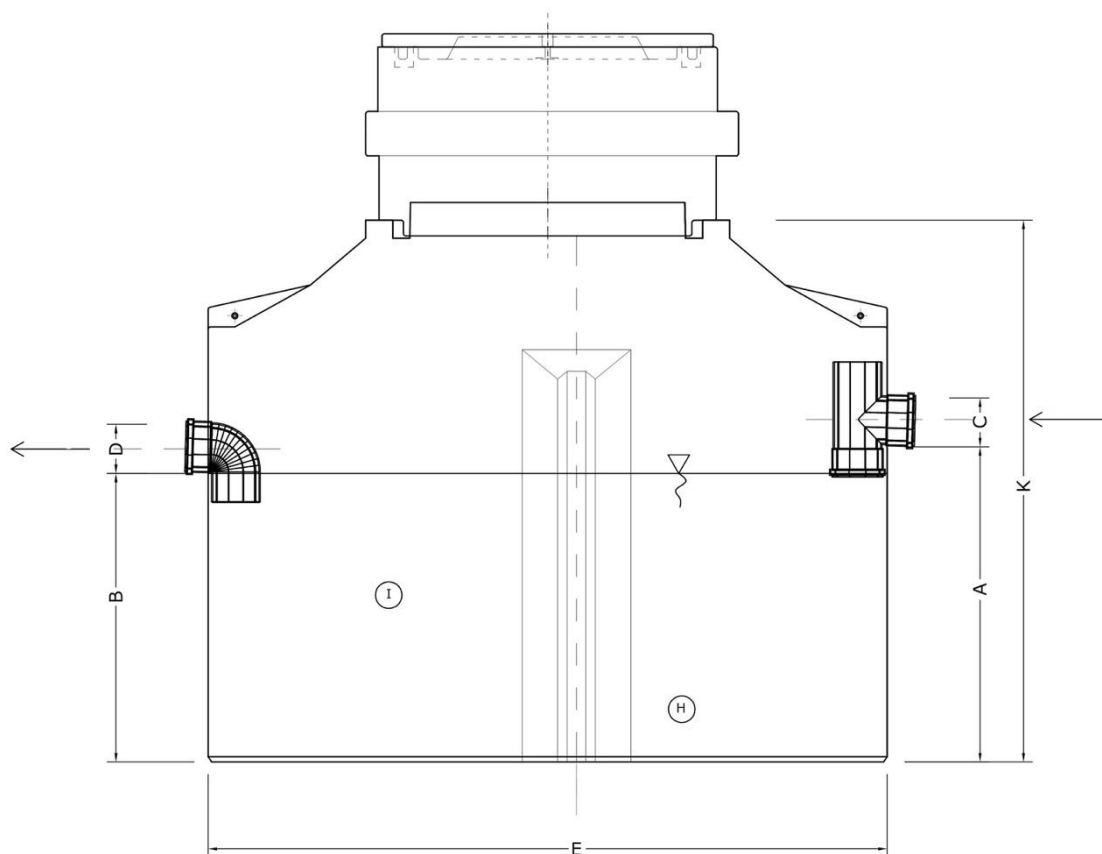
- » Поток: 2,0 л/сек
- » Объем бака: 1 550 л
- » Объем камеры для сбора осадков: 420 л
- » Материал: PE-HD. **10 лет гарантии на ёмкость!**
- » Устойчивость к воздействию агрессивных жирных кислот - долговечные резервуары
- » Легкая очистка оборудования
- » Подъёмные ручки
- » Газонепроницаемость (уменьшение запахов)
- » Дополнительно вместе с сепараторами жиров и крахмала можно применять сепаратор твердых веществ DELFIN ODM (ёмкость 1 500 - 30 000 л)
- » Дополнительный вход для извлечения осадка без снятия крышки (устранение запахов)
- » Надставка NSP 950 и крышка PKP 950

ПРИМЕНЕНИЕ

Разделение жиров и крахмала от сточных вод для предприятий общественного питания и пищевой промышленности

» ДОПОЛНИТЕЛЬНОЕ ОБОРУДОВАНИЕ

- » Установка анти-пены обеспечивает надлежащее функционирование сепаратора за счет уменьшения объема пены и брызг крахмала
- » Клапан для переключения системы анти-пены
- » Сигнализация переполнения и толщины жира



» ПАРАМЕТРЫ

Обозначение	Мощность [л/сек]	Общий Объем [л]	Вход/Выход [мм]	Высота входа [мм]	Высота выхода [мм]	Длина [мм]	Параметры Ширина [мм]	Высота [мм]	Кол-во люков [шт]
ST-O 2,0/420	2,0	1 550	110	710	660	1 530	1 000	1 220	1

СЕПАРАТОРЫ ЖИРОВ И КРАХМАЛА

DELFIN ST-O 3/600

С КАМЕРОЙ ДЛЯ СБОРА ОСАДКОВ



» ТЕХНИЧЕСКАЯ ИНФОРМАЦИЯ

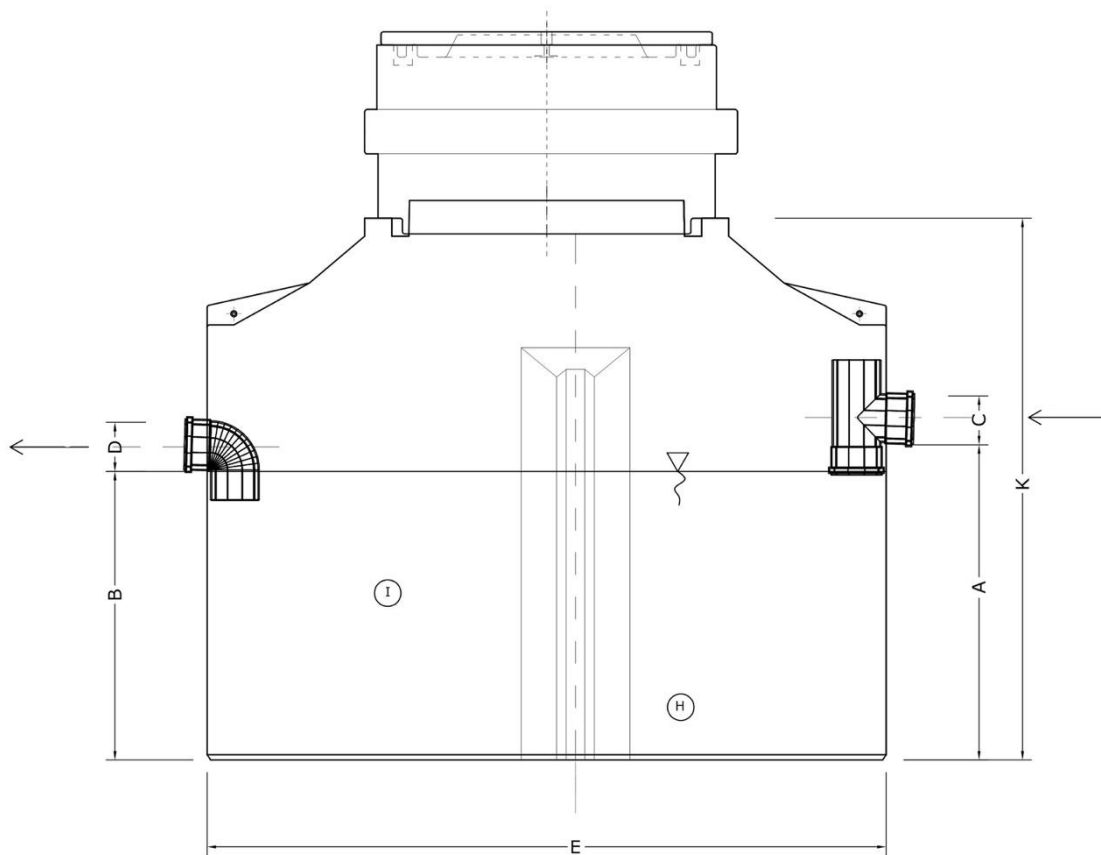
- » Поток: 3,0 л/сек
- » Объем бака: 2 100 л
- » Объем камеры для сбора осадков: 650 л
- » Материал: PE-HD. **10 лет гарантии на ёмкость!**
- » Устойчивость к воздействию агрессивных жирных кислот - долговечные резервуары
- » Легкая очистка оборудования
- » Подъемные ручки
- » Газонепроницаемость (уменьшение запахов)
- » Дополнительно вместе с сепараторами жиров и крахмала можно применять сепаратор твердых веществ DELFIN ODM (ёмкость 1 500 - 30 000 л)
- » Дополнительный вход для извлечения осадка без снятия крышки (устранение запахов)
- » Надставка NSP 950 и крышка PKP 950

ПРИМЕНЕНИЕ

Разделение жиров и крахмала от сточных вод для предприятий общественного питания и пищевой промышленности

» ДОПОЛНИТЕЛЬНОЕ ОБОРУДОВАНИЕ

- » Установка анти-пены обеспечивает надлежащее функционирование сепаратора за счет уменьшения объема пены и брызг крахмала
- » Клапан для переключения системы анти-пены
- » Сигнализация переполнения и толщины жира



» ПАРАМЕТРЫ

Обозначение	Мощность [л/сек]	Общий Объем [л]	Вход/ Выход [мм]	Высота входа [мм]	Высота выхода [мм]	Длина [мм]	Параметры Ширина [мм]	Высота [мм]	Кол-во люков [шт]
ST-O 3,0/600	3,0	2 100	160	1 080	1 020	1 530	1 000	1 590	1

СЕПАРАТОРЫ ЖИРОВ И КРАХМАЛА

DELFIN ST-O 4/800

С КАМЕРОЙ ДЛЯ СБОРА ОСАДКОВ



» ТЕХНИЧЕСКАЯ ИНФОРМАЦИЯ

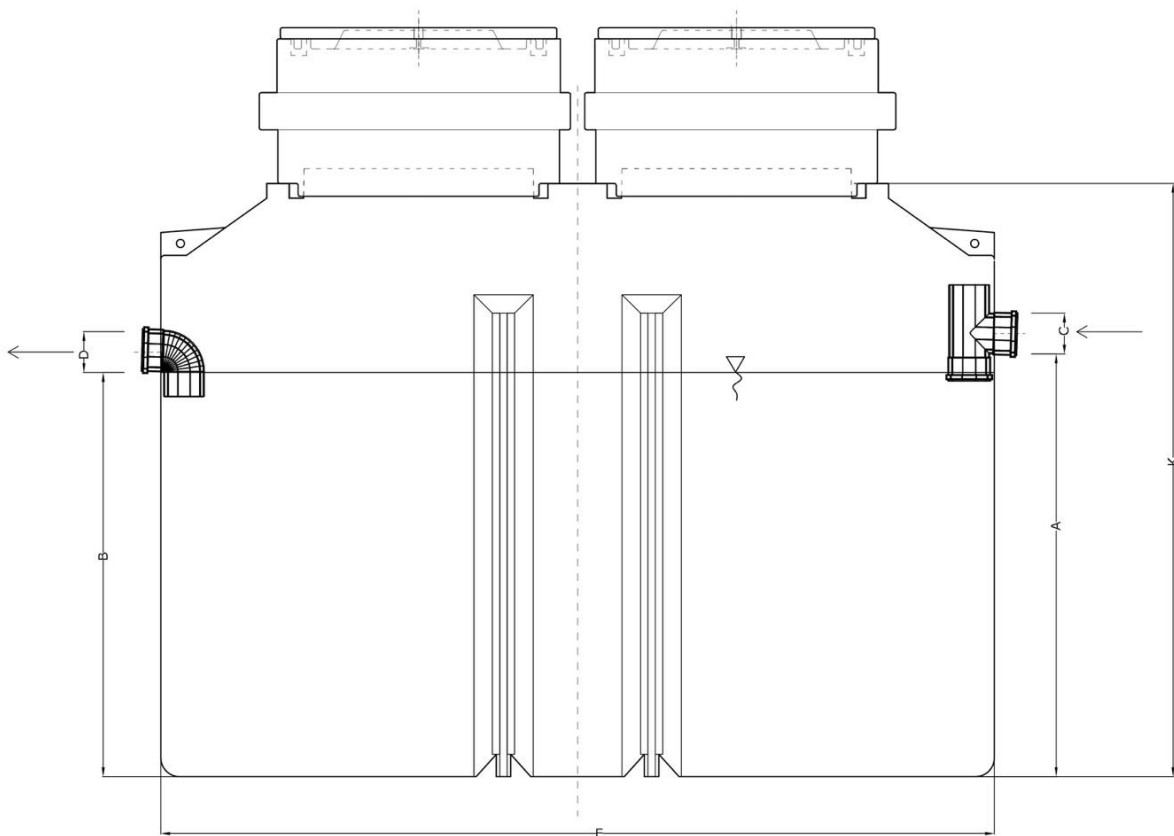
- » Поток: 4,0 л/сек
- » Объем бака: 3 200 л
- » Объем камеры для сбора осадков: 800 л
- » Материал: PE-HD. **10 лет гарантии на ёмкость!**
- » Устойчивость к воздействию агрессивных жирных кислот - долговечные резервуары
- » Легкая очистка оборудования
- » Подъемные ручки
- » Газонепроницаемость (уменьшение запахов)
- » Дополнительно вместе с сепараторами жиров и крахмала можно применять сепаратор твердых веществ DELFIN ODM (ёмкость 1 500 - 30 000 л)
- » Дополнительный вход для извлечения осадка без снятия крышки (устранение запахов)
- » Надставка NSP 950 и крышка PKP 950

ПРИМЕНЕНИЕ

Разделение жиров и крахмала от сточных вод для предприятий общественного питания и пищевой промышленности

» ДОПОЛНИТЕЛЬНОЕ ОБОРУДОВАНИЕ

- » Установка анти-пены обеспечивает надлежащее функционирование сепаратора за счет уменьшения объема пены и брызг крахмала
- » Клапан для переключения системы анти-пены
- » Сигнализация переполнения и толщины жира



» ПАРАМЕТРЫ

Обозначение	Мощность [л/сек]	Общий Объем [л]	Вход/ Выход [мм]	Высота входа [мм]	Высота выхода [мм]	Длина [мм]	Параметры Ширина [мм]	Высота [мм]	Кол-во люков [шт]
ST-O 4,0/800	4,0	3 200	160	1 140	1 090	2 250	1 000	1 600	2

СЕПАРАТОРЫ ЖИРОВ И КРАХМАЛА

DELFIN ST-O 6/1200

С КАМЕРОЙ ДЛЯ СБОРА ОСАДКОВ



» ТЕХНИЧЕСКАЯ ИНФОРМАЦИЯ

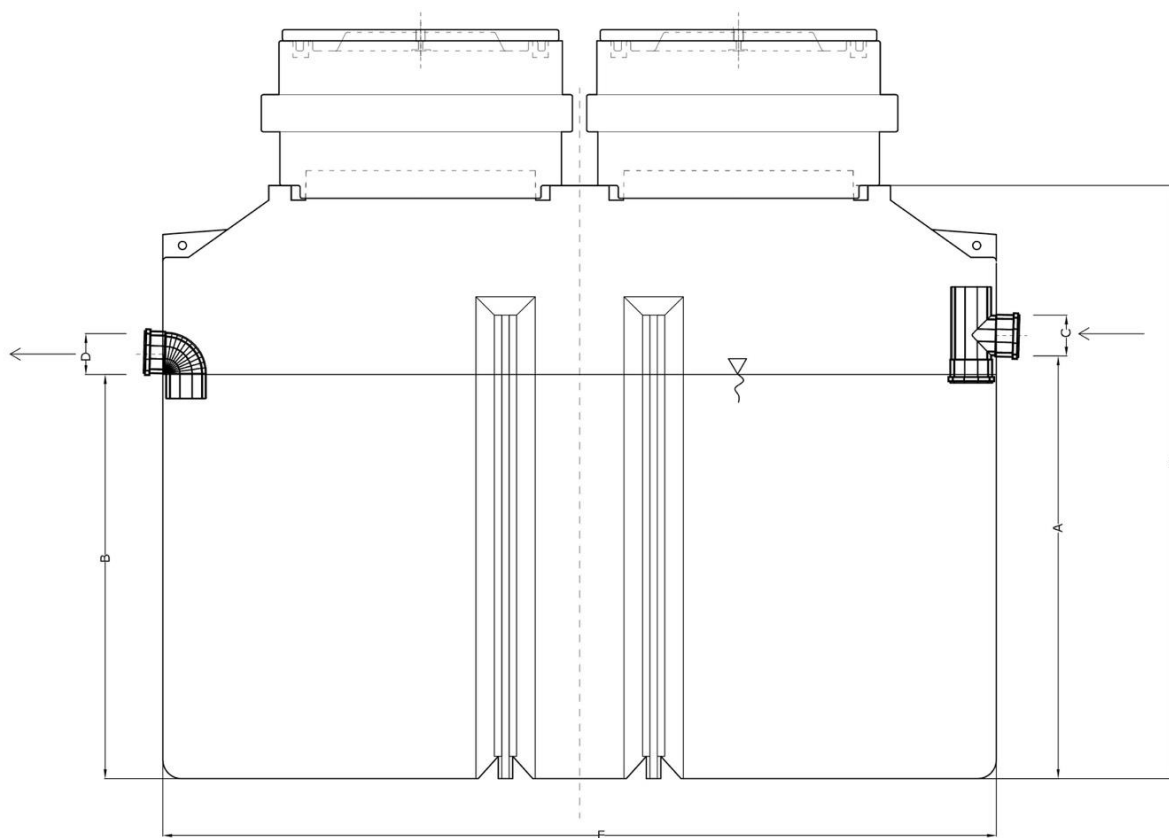
- » Поток: 6,0 л/сек
- » Объем бака: 4 300 л
- » Объем камеры для сбора осадков: 1 200 л
- » Материал: PE-HD. **10 лет гарантии на ёмкость!**
- » Устойчивость к воздействию агрессивных жирных кислот - долговечные резервуары
- » Легкая очистка оборудования
- » Подъемные ручки
- » Газонепроницаемость (уменьшение запахов)
- » Дополнительно вместе с сепараторами жиров и крахмала можно применять сепаратор твердых веществ DELFIN ODM (ёмкость 1 500 - 30 000 л)
- » Дополнительный вход для извлечения осадка без снятия крышки (устранение запахов)
- » Надставка NSP 950 и крышка PKP 950

ПРИМЕНЕНИЕ

Разделение жиров и крахмала от сточных вод для предприятий общественного питания и пищевой промышленности

» ДОПОЛНИТЕЛЬНОЕ ОБОРУДОВАНИЕ

- » Установка анти-пены обеспечивает надлежащее функционирование сепаратора за счет уменьшения объема пены и брызг крахмала
- » Клапан для переключения системы анти-пены
- » Сигнализация переполнения и толщины жира



» ПАРАМЕТРЫ

Обозначение	Мощность [л/сек]	Общий Объем [л]	Вход/ Выход [мм]	Высота входа [мм]	Высота выхода [мм]	Длина [мм]	Параметры Ширина [мм]	Высота [мм]	Кол-во люков [шт]
ST-O 6,0/1200	6,0	4 300	200	1 270	1 220	2 400	1 200	1 800	2

СЕПАРАТОРЫ ЖИРОВ И КРАХМАЛА

DELFIN ST-O 15/5000

С КАМЕРОЙ ДЛЯ СБОРА ОСАДКОВ



» ТЕХНИЧЕСКАЯ ИНФОРМАЦИЯ

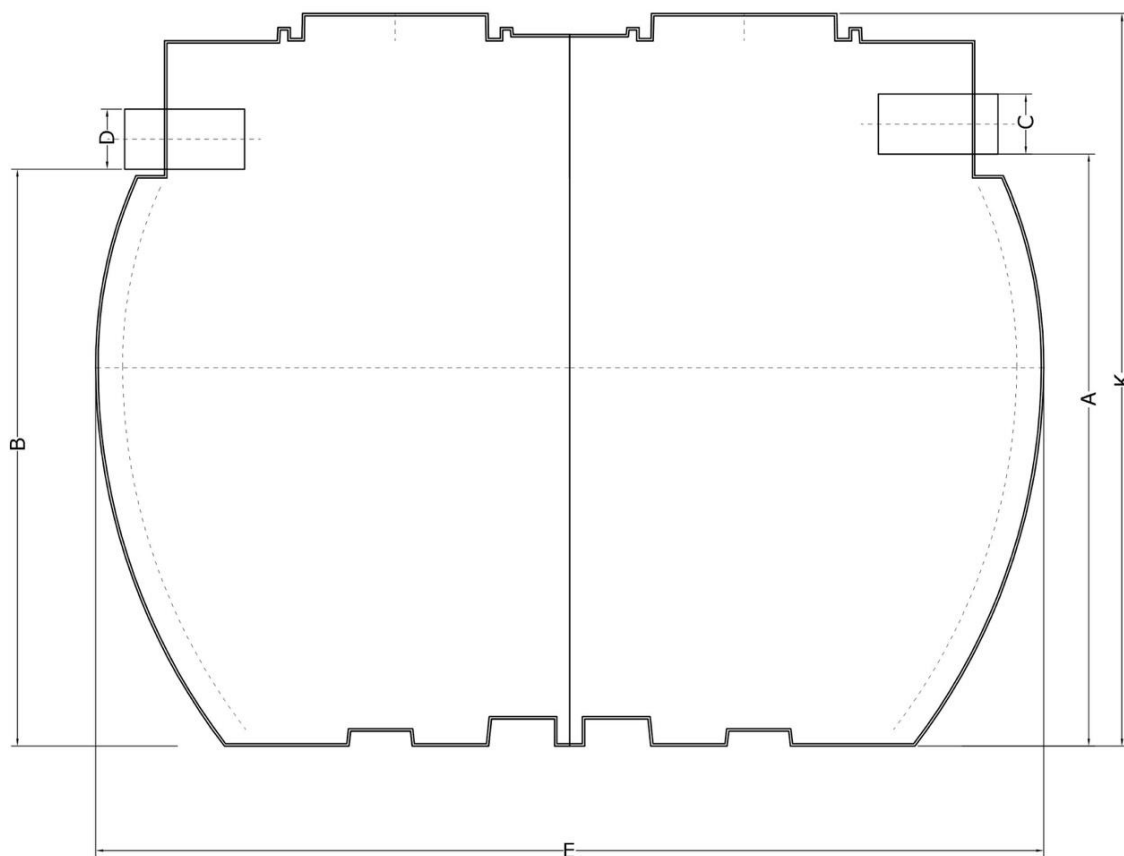
- » Поток: 15,0 л/сек
- » Объем бака: 10 000 л
- » Объем камеры для сбора осадков: 5 000 л
- » Материал: PE-HD. **10 лет гарантии на ёмкость!**
- » Устойчивость к воздействию агрессивных жирных кислот - долговечные резервуары
- » Легкая очистка оборудования
- » Подъемные ручки
- » Газонепроницаемость (уменьшение запахов)
- » Дополнительно вместе с сепараторами жиров и крахмала можно применять сепаратор твердых веществ DELFIN ODM (ёмкость 1 500 - 30 000 л)
- » Дополнительный вход для извлечения осадка без снятия крышки (устранение запахов)
- » Надставка NSP 950 и крышка PKP 950

ПРИМЕНЕНИЕ

Разделение жиров и крахмала от сточных вод для предприятий общественного питания и пищевой промышленности

» ДОПОЛНИТЕЛЬНОЕ ОБОРУДОВАНИЕ

- » Установка анти-пены обеспечивает надлежащее функционирование сепаратора за счет уменьшения объема пены и брызг крахмала
- » Клапан для переключения системы анти-пены
- » Сигнализация переполнения и толщины жира



» ПАРАМЕТРЫ

Обозначение	Мощность [л/сек]	Общий Объем [л]	Вход/ Выход [мм]	Высота входа [мм]	Высота выхода [мм]	Длина [мм]	Параметры Ширина [мм]	Высота [мм]	Кол-во люков [шт]
ST-O 15,0/10000	15,0	10 000	200	1 970	1 920	3 080	2 240	2 450	2

СЕПАРАТОРЫ ЖИРОВ И КРАХМАЛА

DELFIN ST 2



» ТЕХНИЧЕСКАЯ ИНФОРМАЦИЯ

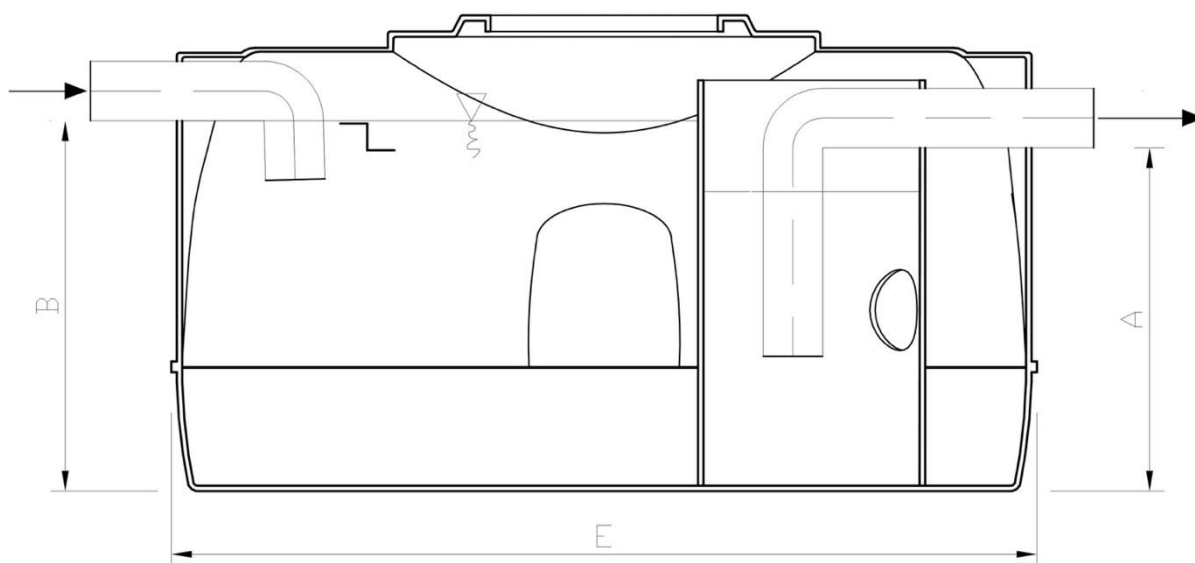
- » Поток: 2,0 л/сек
- » Объем бака: 1 000 л
- » Материал: PE-HD. **10 лет гарантии на ёмкость!**
- » Устойчивость к воздействию агрессивных жирных кислот - долговечные резервуары
- » Легкая очистка оборудования
- » Подъёмные ручки
- » Газонепроницаемость (уменьшение запахов)
- » Дополнительно вместе с сепараторами жиров и крахмала можно применять сепаратор твердых веществ DELFIN ODM (ёмкость 1 500 - 30 000 л)
- » Дополнительный вход для извлечения осадка без снятия крышки (устранение запахов)

ПРИМЕНЕНИЕ

Разделение жиров и крахмала от сточных вод для предприятий общественного питания и пищевой промышленности

» ДОПОЛНИТЕЛЬНОЕ ОБОРУДОВАНИЕ

- » Установка анти-пены обеспечивает надлежащее функционирование сепаратора за счет уменьшения объема пены и брызг крахмала
- » Клапан для переключения системы анти-пены
- » Сигнализация переполнения и толщины жира



» ПАРАМЕТРЫ

Обозначение	Мощность [л/сек]	Общий Объем [л]	Вход/Выход [мм]	Высота входа [мм]	Высота выхода [мм]	Длина [мм]	Параметры Ширина [мм]	Высота [мм]	Кол-во люков [шт]
ST 2	2,0	1 000	110	685	635	1 600	1 200	880	1

СЕПАРАТОРЫ ЖИРОВ И КРАХМАЛА

DELFIN ST 4



» ТЕХНИЧЕСКАЯ ИНФОРМАЦИЯ

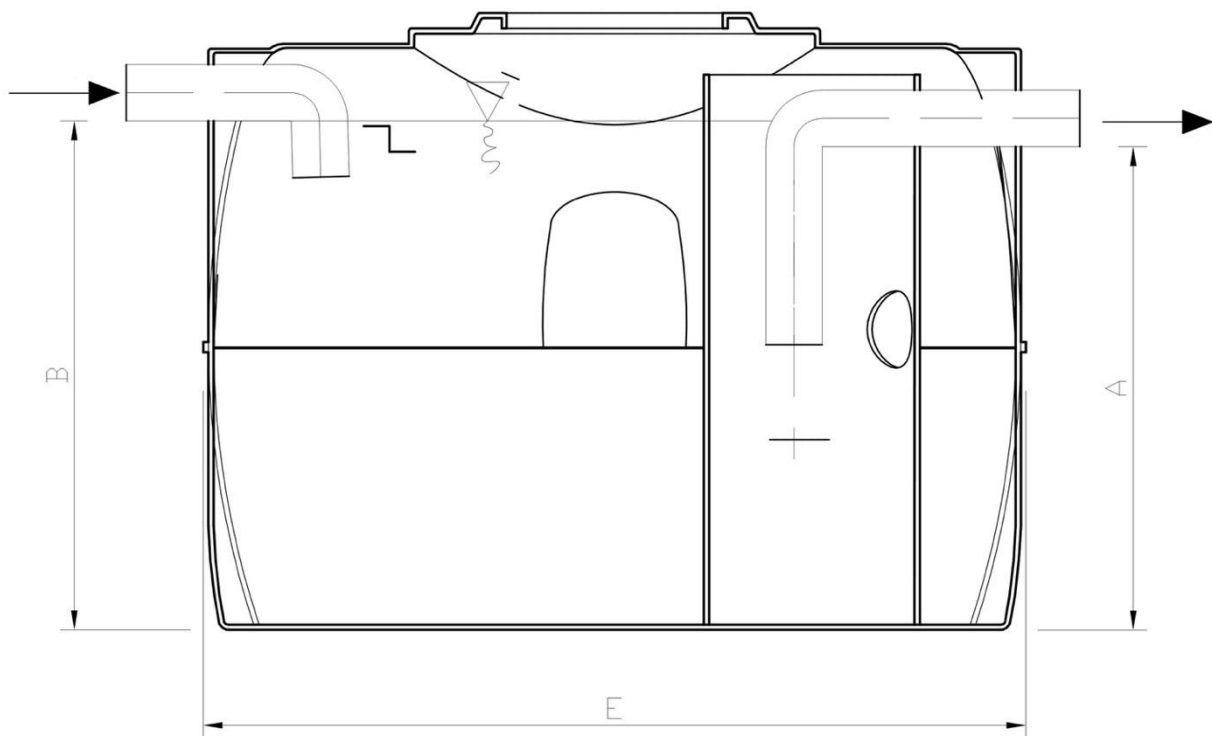
- » Поток: 4,0 л/сек
- » Объем бака: 1 550 л
- » Материал: PE-HD. **10 лет гарантии на ёмкость!**
- » Устойчивость к воздействию агрессивных жирных кислот - долговечные резервуары
- » Легкая очистка оборудования
- » Подъемные ручки
- » Газонепроницаемость (уменьшение запахов)
- » Дополнительно вместе с сепараторами жиров и крахмала можно применять сепаратор твердых веществ DELFIN ODM (ёмкость 1 500 - 30 000 л)
- » Дополнительный вход для извлечения осадка без снятия крышки (устранение запахов)

ПРИМЕНЕНИЕ

Разделение жиров и крахмала от сточных вод для предприятий общественного питания и пищевой промышленности

» ДОПОЛНИТЕЛЬНОЕ ОБОРУДОВАНИЕ

- » Установка анти-пены обеспечивает надлежащее функционирование сепаратора за счет уменьшения объема пены и брызг крахмала
- » Клапан для переключения системы анти-пены
- » Сигнализация переполнения и толщины жира



» ПАРАМЕТРЫ

Обозначение	Мощность [л/сек]	Общий Объем [л]	Вход/Выход [мм]	Высота входа [мм]	Высота выхода [мм]	Длина [мм]	Параметры Ширина [мм]	Высота [мм]	Кол-во люков [шт]
ST 4	4,0	1 550	110	710	660	1 530	1 000	1 220	1

СЕПАРАТОРЫ ЖИРОВ И КРАХМАЛА

DELFIN ST 7



» ТЕХНИЧЕСКАЯ ИНФОРМАЦИЯ

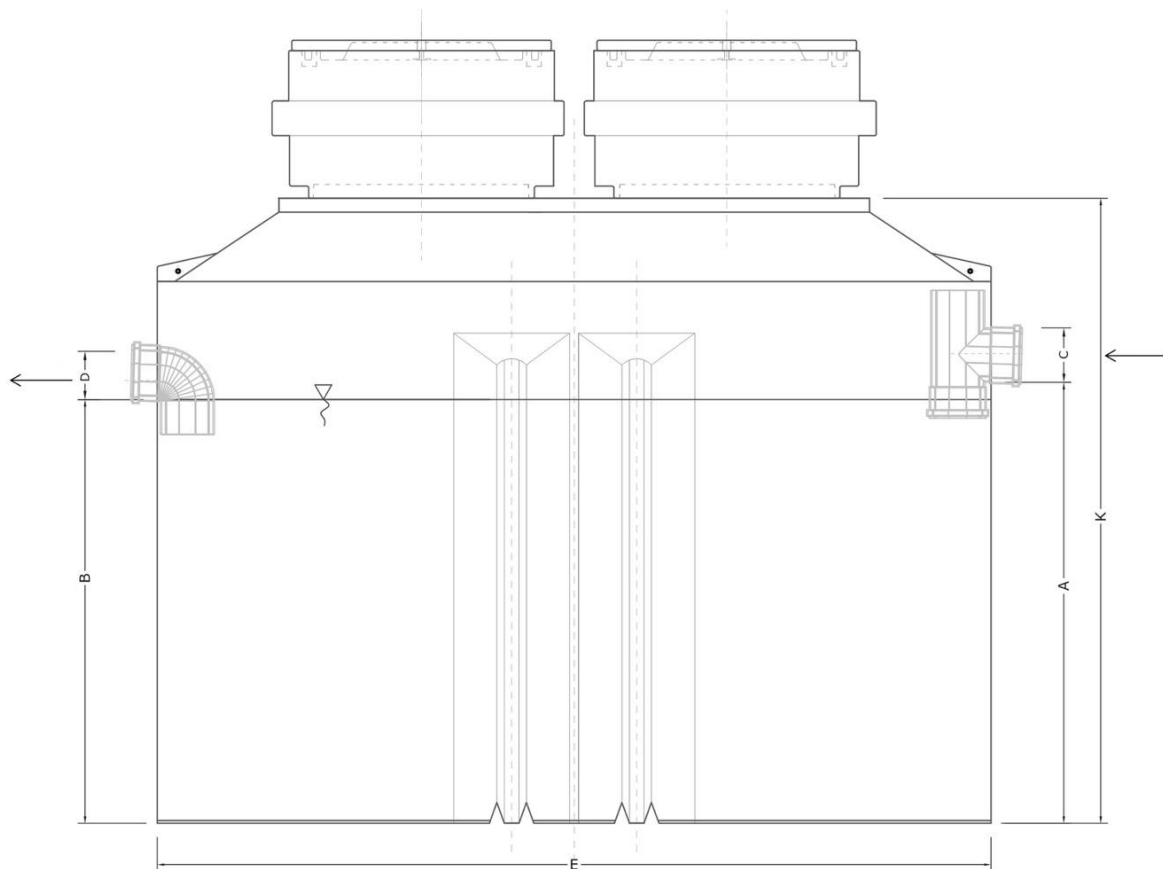
- » Поток: 7,0 л/сек
- » Объем бака: 2 100 л
- » Материал: PE-HD. **10 лет гарантии на ёмкость!**
- » Устойчивость к воздействию агрессивных жирных кислот - долговечные резервуары
- » Легкая очистка оборудования
- » Подъёмные ручки
- » Газонепроницаемость (уменьшение запахов)
- » Дополнительно вместе с сепараторами жиров и крахмала можно применять сепаратор твердых веществ DELFIN ODM (ёмкость 1 500 - 30 000 л)
- » Дополнительный вход для извлечения осадка без снятия крышки (устранение запахов)

ПРИМЕНЕНИЕ

Разделение жиров и крахмала от сточных вод для предприятий общественного питания и пищевой промышленности

» ДОПОЛНИТЕЛЬНОЕ ОБОРУДОВАНИЕ

- » Установка анти-пены обеспечивает надлежащее функционирование сепаратора за счет уменьшения объема пены и брызг крахмала
- » Клапан для переключения системы анти-пены
- » Сигнализация переполнения и толщины жира



» ПАРАМЕТРЫ

Обозначение	Мощность [л/сек]	Общий Объем [л]	Вход/Выход [мм]	Высота входа [мм]	Высота выхода [мм]	Длина [мм]	Параметры Ширина [мм]	Высота [мм]	Кол-во люков [шт]
ST 7	7,0	2 100	160	1 080	1 020	1 530	1 000	1 590	1

СЕПАРАТОРЫ ЖИРОВ И КРАХМАЛА

DELFIN ST 10



» ТЕХНИЧЕСКАЯ ИНФОРМАЦИЯ

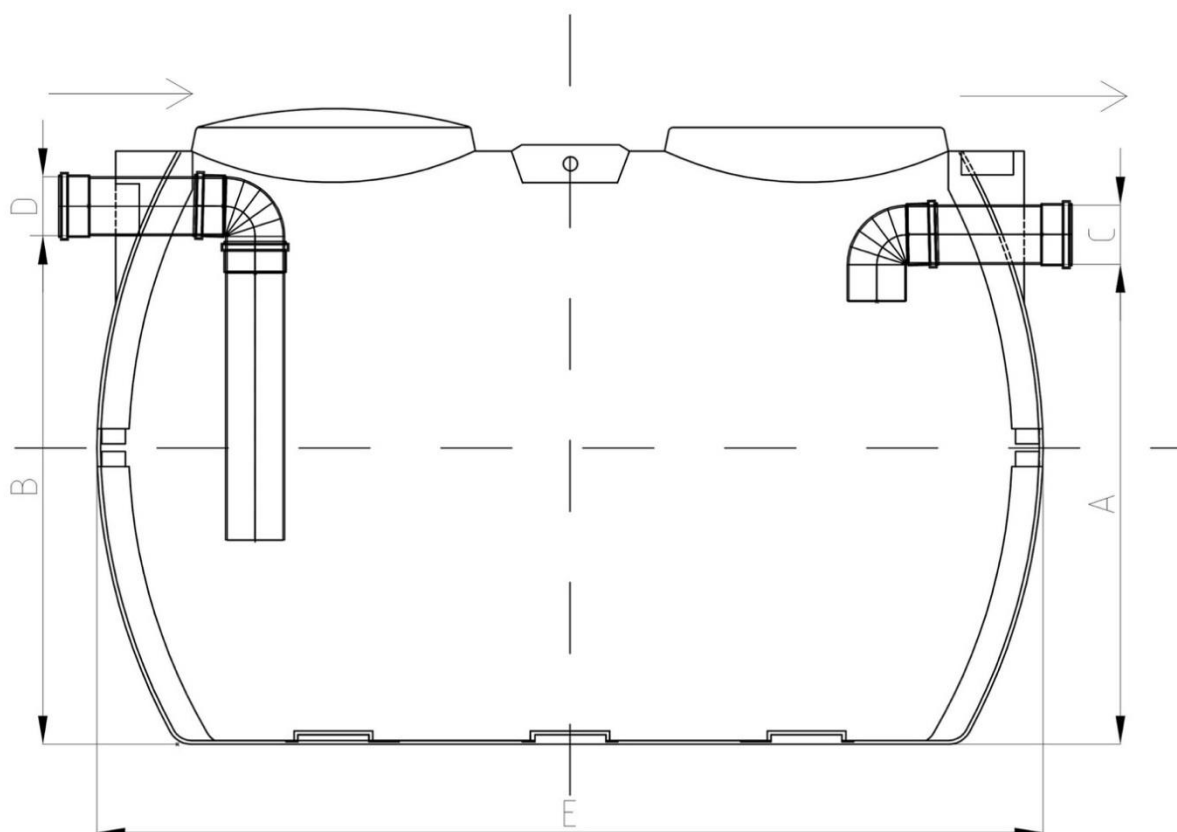
- » Поток: 10,0 л/сек
- » Объем бака: 3 200 л
- » Материал: PE-HD. **10 лет гарантии на ёмкость!**
- » Устойчивость к воздействию агрессивных жирных кислот - долговечные резервуары
- » Легкая очистка оборудования
- » Подъёмные ручки
- » Газонепроницаемость (уменьшение запахов)
- » Дополнительно вместе с сепараторами жиров и крахмала можно применять сепаратор твердых веществ DELFIN ODM (ёмкость 1 500 - 30 000 л)
- » Дополнительный вход для извлечения осадка без снятия крышки (устранение запахов)

ПРИМЕНЕНИЕ

Разделение жиров и крахмала от сточных вод для предприятий общественного питания и пищевой промышленности

» ДОПОЛНИТЕЛЬНОЕ ОБОРУДОВАНИЕ

- » Установка анти-пены обеспечивает надлежащее функционирование сепаратора за счет уменьшения объема пены и брызг крахмала
- » Клапан для переключения системы анти-пены
- » Сигнализация переполнения и толщины жира



» ПАРАМЕТРЫ

Обозначение	Мощность [л/сек]	Общий Объем [л]	Вход/Выход [мм]	Высота входа [мм]	Высота выхода [мм]	Длина [мм]	Параметры Ширина [мм]	Высота [мм]	Кол-во люков [шт]
ST 10	10,0	3 200	160	1 140	1 090	2 250	1 000	1 600	2

СЕПАРАТОРЫ ЖИРОВ И КРАХМАЛА

DELFIN ST 12



» ТЕХНИЧЕСКАЯ ИНФОРМАЦИЯ

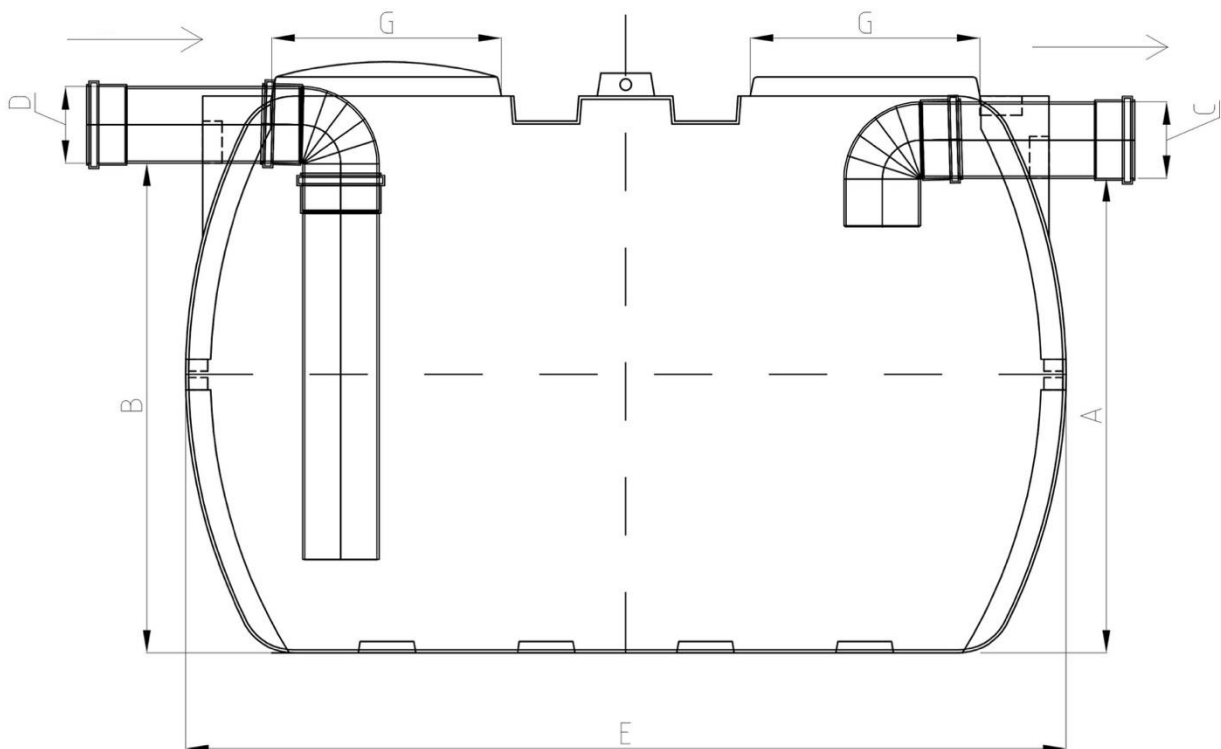
- » Поток: 12,0 л/сек
- » Объем бака: 4 300 л
- » Материал: PE-HD. **10 лет гарантии на ёмкость!**
- » Устойчивость к воздействию агрессивных жирных кислот - долговечные резервуары
- » Легкая очистка оборудования
- » Подъёмные ручки
- » Газонепроницаемость (уменьшение запахов)
- » Дополнительно вместе с сепараторами жиров и крахмала можно применять сепаратор твердых веществ DELFIN ODM (ёмкость 1 500 - 30 000 л)
- » Дополнительный вход для извлечения осадка без снятия крышки (устранение запахов)

ПРИМЕНЕНИЕ

Разделение жиров и крахмала от сточных вод для предприятий общественного питания и пищевой промышленности

» ДОПОЛНИТЕЛЬНОЕ ОБОРУДОВАНИЕ

- » Установка анти-пены обеспечивает надлежащее функционирование сепаратора за счет уменьшения объема пены и брызг крахмала
- » Клапан для переключения системы анти-пены
- » Сигнализация переполнения и толщины жира



» ПАРАМЕТРЫ

Обозначение	Мощность [л/сек]	Общий Объем [л]	Вход/Выход [мм]	Высота входа [мм]	Высота выхода [мм]	Длина [мм]	Параметры Ширина [мм]	Высота [мм]	Кол-во люков [шт]
ST 12	12,0	4 300	200	1 270	1 220	2 400	1 200	1 800	2